

T.I.S.

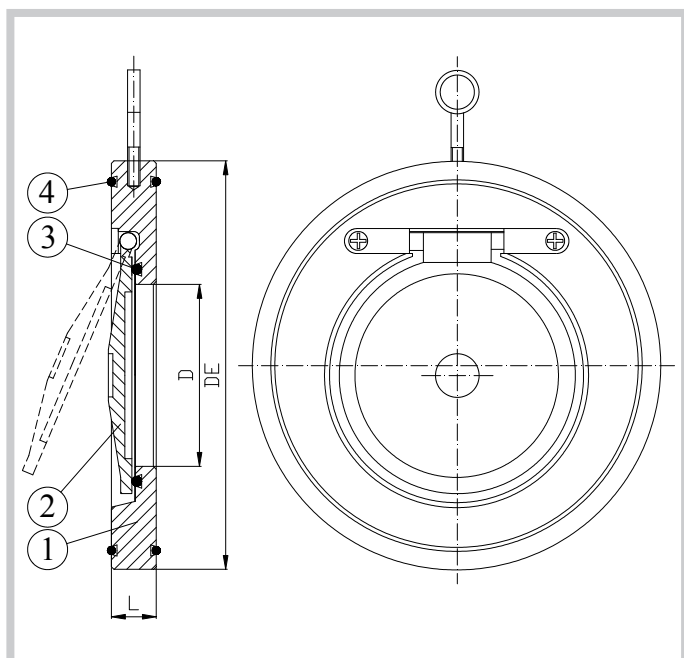
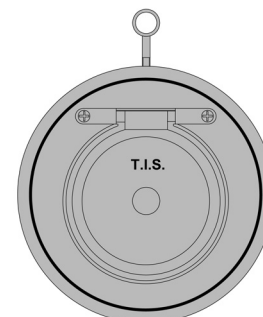
Art. C080 TIS

VALVOLA DI RITEGNO WAFER SINGOLO BATTENTE PN10/16
SINGLE FLAP CHECK VALVE WAFER TYPE PN10/16
APPLICAZIONE:

Acqua, sistemi industriali.

APPLICATION:

Water, industrial systems.



NORMA PROGETTO:	EN 1074-3
COLLAUDI:	EN 12266-1
TEMP. ESERCIZIO:	Max. +120°C
CONTROPRESSIONE:	Min. 0,3 bar
DESIGN STANDARD:	EN 1074-3
TESTS:	EN 12266-1
WORKING TEMP.:	Max. +120°C
BACKPRESSURE:	Min. 0,3 bar

	DENOMINAZIONE PART	MATERIALI MATERIALS
1	CORPO BODY	ACCIAIO ZINCATO GALVANIZED STEEL
2	PIATTELLO DISC	ACCIAIO ZINCATO GALVANIZED STEEL
3	O-RING DI TENUTA SEAL GASKET	VITON VITON
4	GUARNIZIONE FLANGE GASKET	EPDM EPDM

DN	D	PN10	PN16	L	W (Kg)
50	32	107	107	14	1.0
65	40	127	127	14	1.2
80	54	142	142	14	1.7
100	70	162	162	18	2.5
125	92	192	192	18	3.1
150	114	218	218	20	4.2
200	154	273	273	22	7.2
250	200	328	329	26	12.0
300	235	378	384	28	18.0
350	280	438	444	38	32.0
400	316	489	491	44	46.0

INSTALLAZIONE VALVOLA: AMMESSA SOLO TRA FLANGE CON DIMENSIONI SECONDO UNI-EN1092.

VALVE INSTALLATION : ONLY BETWEEN FLANGE WITH DIMENSIONS ACCORDING TO EN1092.